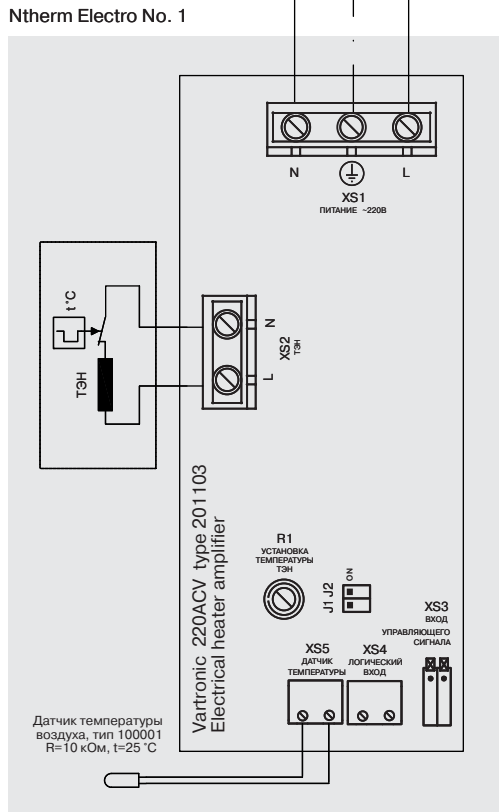


Схема подключения конвекторов Ntherm Electro с ручной схемой регулирования

расчет сечения кабеля осуществляется в зависимости от электрической мощности конвекторов

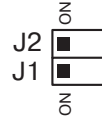


Ручная схема регулирования

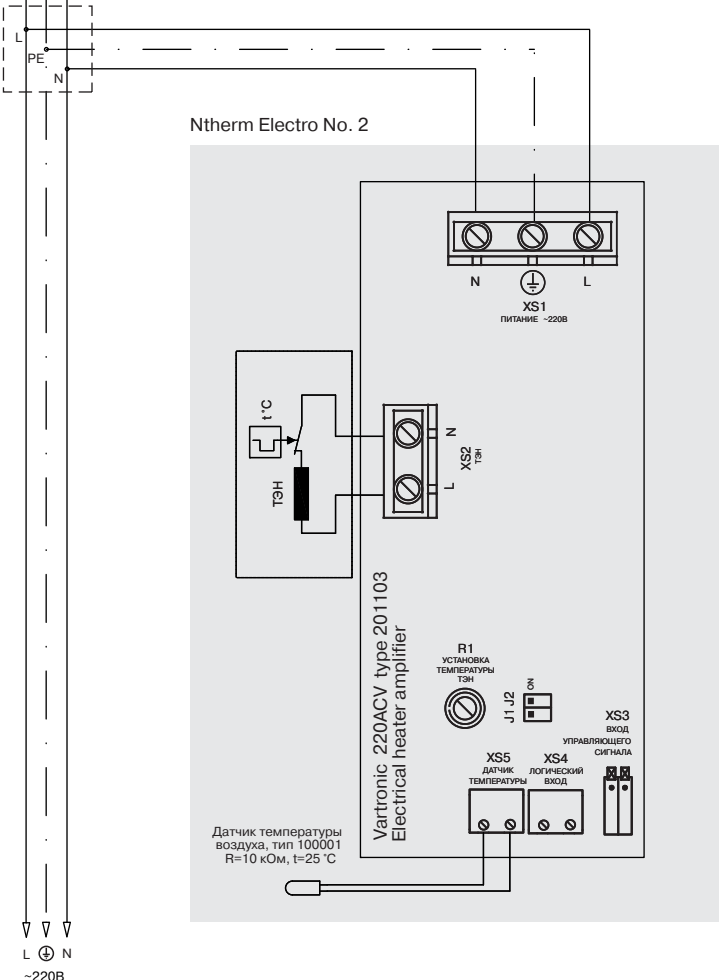
Ручная схема регулирования конвекторов Varmann Ntherm Electro позволяет осуществлять регулирование температуры нагретого в теплообменнике воздуха в автоматическом режиме. Температура нагретого воздуха устанавливается переменным резистором R1.

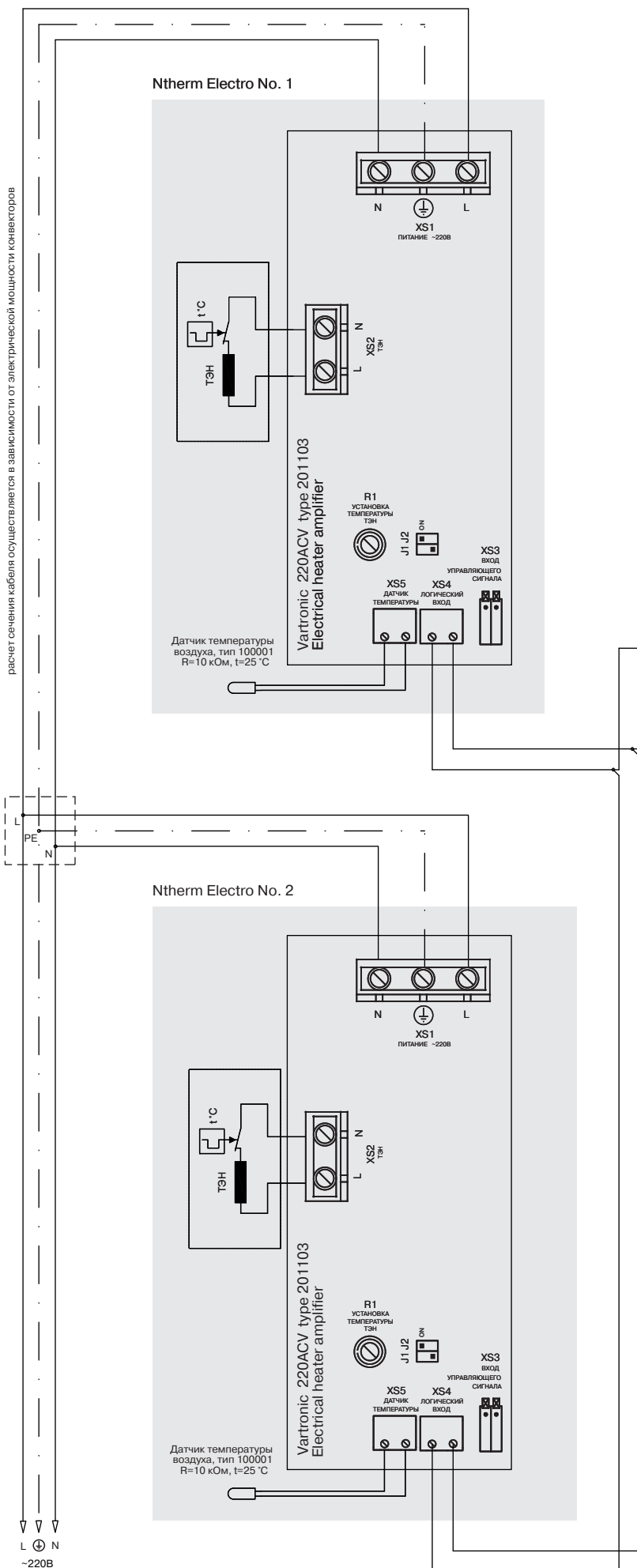


Силовую плату управления ТЭН тип 201103 необходимо перевести в режим работы от датчика температуры воздуха: J1-ON, J2-ON.



Внимание! Опасность поражения током!
Все работы по установке и электрическому подключению конвектора и настенного регулятора должны проводиться при отсутствии сетевого питания. Монтаж должен выполняться только квалифицированным электриком в соответствии с существующими нормами и правилами электромонтажа. Должен быть предусмотрен автомат, контролирующий ток утечки, RCD-автоматический выключатель, срабатывающий при появлении тока утечки с пределом срабатывания не более 30 мА. Попадание влаги, пыли и монтажного мусора внутрь электрических коробок исключается.

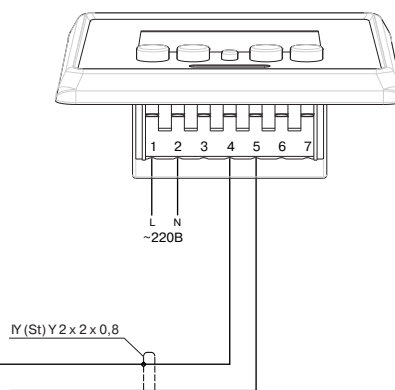




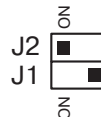
Настенный регулятор Vartronic 703402, 703403

Настенный регулятор Vartronic 703402, 703403 осуществляет регулирование температуры воздуха в помещении посредством подачи сигнала на силовую плату включения ТЭН в зависимости от установленной температуры.

Подключение настенного регулятора к базовым платам конвекторов осуществляется в разъем логического входа XS4. Для соединительных линий требуется четырехжильный, экранированный кабель NY (St) Y 2 x 2 x 0,8. Длина соединительной линии не ограничена. Количество конвекторов подключенных на один настенный регулятор Vartronic 703412 - не ограничено.



Для перевода базовой платы конвектора в режим управления через логический вход, необходимо установить положение микропереключателей J1-OFF, J2-ON



Перед подачей напряжения на базовую плату, внимательно проверьте правильность подключения настенного регулятора, последовательность проводов кабеля данных как в самом регуляторе, так и в базовой плате.



Внимание! Опасность поражения током!
Все работы по установке и электрическому подключению конвектора и настенного регулятора должны проводиться при отсутствии сетевого питания. Монтаж должен выполняться только квалифицированным электриком в соответствии с существующими нормами и правилами электромонтажа. Должен быть предусмотрен автомат, контролирующий ток утечки, RCD-автоматический выключатель, срабатывающий при появлении тока утечки с пределом срабатывания не более 30 мА. Попадание влаги, пыли и монтажного мусора внутрь электрических коробок исключается.



Для получения подробной информации по работе с настенным регулятором воспользуйтесь инструкцией по монтажу и эксплуатации.