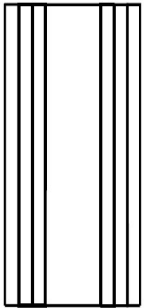
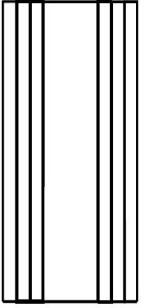

DECOLUX DL160 (-L)

Высота 1600 мм

 Модель		DL160 0,52	DL160 0,66	DL160-L 0,52	DL160-L 0,66
		Глубина, мм T	41	41	59
Ширина, мм L	516	664	516	664	
Межцентровое расстояние, мм N	466	614	466	614	
Теплоотдача, Ватт Φ_s ($\Delta T_{50K} 75/65/20^\circ C$)	452	669	641	962	
Вес, кг M_{Ges}	15,3	21,2	24,1	34,9	
Экспонента n	1,28	1,28	1,34	1,34	
RAL 9016	AF (Euro)	1 235	1 293	1 366	1 463
Кат. 1	CF (Euro)	1 483	1 551	1 640	1 757
Кат. 2	SF (Euro)	1 606	1 682	1 777	1 902

DECOLUX DL180 (-L)

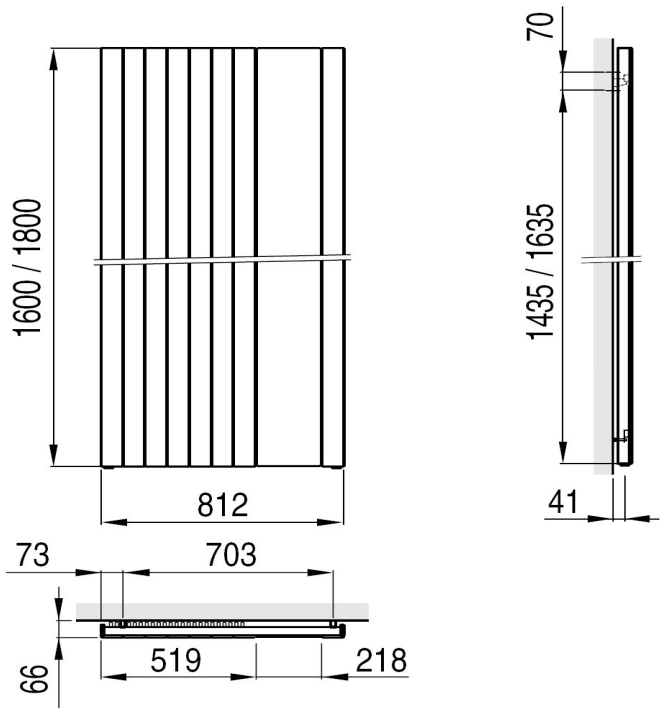
Высота 1800 мм

 Модель		DL180 0,52	DL180 0,66	DL180-L 0,52	DL180-L 0,66
		Глубина, мм T	41	41	59
Ширина, мм L	516	664	516	664	
Межцентровое расстояние, мм N	466	614	466	614	
Теплоотдача, Ватт Φ_s ($\Delta T_{50K} 75/65/20^\circ C$)	503	755	703	1054	
Вес, кг M_{Ges}	16,6	23,7	26,9	38,4	
Экспонента n	1,28	1,28	1,34	1,34	
RAL 9016	AF (Euro)	1 289	1 354	1 450	1 595
Кат. 1	CF (Euro)	1 548	1 625	1 738	1 914
Кат. 2	SF (Euro)	1 676	1 761	1 883	2 074

Условия эксплуатации: система отопления.


Температура теплоносителя макс. 100 °C

Рабочее давление 6 атм.



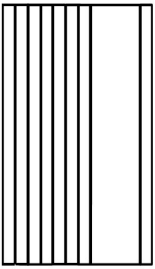
DECOLUX DL160R/L (-L)

Высота 1600 мм

Модель		DL160R/L 0,81	DL160R/L-L 0,81
	Глубина, мм T	41	59
	Ширина, мм L	812	812
	Межцентровое расстояние, мм N	762	762
	Теплоотдача, Ватт Φ_s ($\Delta T_{50K} 75/65/20^\circ C$)	904	1235
	Вес, кг M_{Ges}	27,3	49,8
	Экспонента n	1,28	1,34
	RAL 9016 AF (Euro)	1 353	1 558
	Кат. 1 CF (Euro)	1 623	1 870
	Кат. 2 SF (Euro)	1 758	2 027

DECOLUX DL180R/L (-L)

Высота 1800 мм

Модель		DL180R/L 0,81	DL180R/L-L 0,81
	Глубина, мм T	41	59
	Ширина, мм L	812	812
	Межцентровое расстояние, мм N	762	762
	Теплоотдача, Ватт Φ_s ($\Delta T_{50K} 75/65/20^\circ C$)	1007	1355
	Вес, кг M_{Ges}	30,5	49,8
	Экспонента n	1,28	1,34
	RAL 9016 AF (Euro)	1 371	1 938
	Кат. 1 CF (Euro)	1 645	2 327
	Кат. 2 SF (Euro)	1 783	2 520

Условия эксплуатации: система отопления.

Температура теплоносителя макс. 100 °C

Рабочее давление 6 атм.