



Eyecatchers
* From design to art *

jaga

IGUANA ANGULA PLUS

Символ солнечного света.

Тепло с символическим значением. Радиатор Iguana - это воплощение ярко сияющего солнца из детского рисунка, который преобразован в высокофункциональное произведение искусства.

Высокомощный радиатор, обрамляющий угол стены, при этом занимает небольшое пространство. Решение, замечательное, как с точки зрения эстетики, так и энергосбережения!



Top 10
Design
Award
Winner
2000

ISH 1999
DESIGN PLUS
www.milano.it

IGUANA ANGULA дорожный белый 333



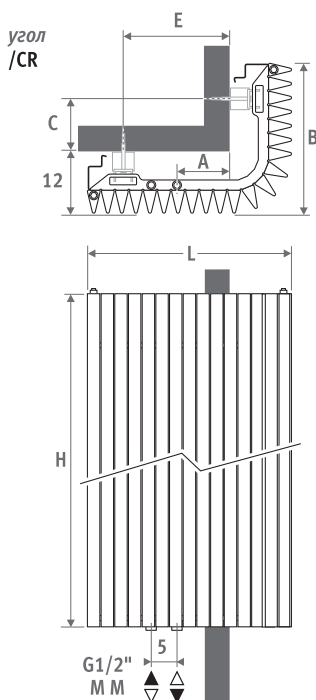


IGUANA ANGULA PLUS

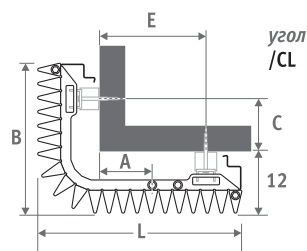
EN 442

РАЗМЕРЫ (в см)

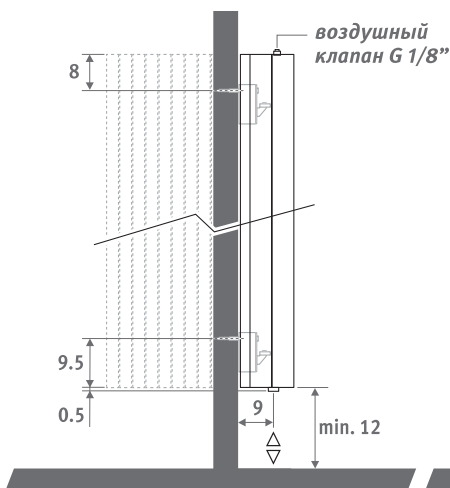
ANGULA PLUS / CR



ANGULA PLUS / CL



L	A	B	C	E
40.0	10.5	29.0	10.0	21.0
45.5	13.0	34.5	15.5	26.5
51.0	16.0	40.0	21.0	32.0



ДОСТАВКА

- центральное подключение ММ снизу
- настенное крепление
- 2 хромированных воздушных клапана 1/8"
- 2 боковые панели

ЦВЕТА

Экологически чистое, обладающее высокой устойчивостью к царапинам и ультрафиолетовому излучению порошковое покрытие.

Стандартные цвета:

- дорожный белый RAL 9016 (333), гладкая матовая поверхность
- темно-серый цвет (001), тонко текстурированный металл

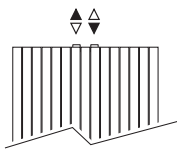
Другие цвета: см. таблицу цветов на стр. 433-435.

ПОДКЛЮЧЕНИЕ

Верхнее концевое подключение:

Укажите код 45 или 54 вместо ММ (первая цифра - подача).

Не требуется заказывать вставную трубу. Необходимо наличие воздушного клапана в системе центрального отопления.



Однотрубное подключение:

Комплекты подключения 41, 42, 48 или 49.

Максимум 2 радиатора на отопительный контур.

КОМПЛЕКТЫ ПОДКЛЮЧЕНИЯ

Чтобы гарантировать выходную мощность радиаторов Iguaa и ограничить потерю давления, компания Jaga рекомендует использовать трубы с минимальным диаметром 15/1.

Набор для подключения в стену с клапаном Deco-Pro

TRV головка и концевки входят в комплект поставки.



set 48	МАТОВАЯ НЕРЖАВЕЮЩАЯ СТАЛЬ	€
	CODE.PW3.PS.1...	226,10
set 41	ХРОМ	€
	CODE.PW3.DW.1...	155,00
	CODE.PW3.DC.1...	166,20

введите код концевок

Трубы стальные прецизионные 15/1 115

Трубы стальные прецизионные 16/1 116

Трубы стальные прецизионные 18/1 118

Металлопластиковая труба 16/2 316

Металлопластиковая труба 18/2 318

Другие подключения:

Все опции подключения и техническая информация: см. главу "Комплекты для подключения и клапаны".

Iguana+
COLLECTION

производит на 40% больше тепла

IGUANA ANGULA PLUS



код	высота	длина	цвет	подкл.	угол
ANPW .	180	040 .	XXX	/MM	/XX
			укажите код цвета		CL или CR

	ватт		€	€
	75/65	55/45	ст. цвет	другие
L H 180				
040	1745	873	1172,10	1406,60
046	2078	1040	1363,60	1636,30
051	2410	1206	1554,40	1865,40
L H 192				
040	1823	918	1245,90	1495,00
046	2170	1093	1435,00	1721,90
051	2517	1267	1624,20	1949,00
L H 220				
040	1978	1010	1389,30	1667,30
046	2355	1203	1589,50	1907,40
051	2732	1396	1790,70	2148,90
L H 240				
040	2066	1066	1465,30	1758,40
046	2460	1270	1677,00	2012,30
051	2854	1473	1887,60	2265,20

Тепловая мощность соответствует EN442 при комнатной температуре 20°C