



Tratto

Стальные дизайн-радиаторы

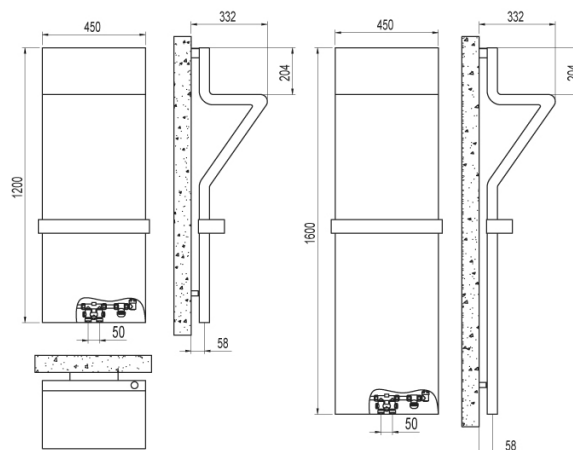
Дизайн, который сам по себе не завершен. В Tratto объединены абсолютно современная, элегантная конструкция и новая концепция для функции полотенцедержателя. Возможны варианты как для подключения к системе отопления, так и в электрическом исполнении с беспроводным блоком управления.

Технические характеристики

- обогревающая панель
- подключение 1/2"
- максимально допустимое рабочее давление 4 бар
- максимально допустимая рабочая температура 95°C
- к радиатору подключается термостатическая головка, которая поставляется опционально

Стандартная комплектация:

- на продукции установлена новаторская система невидимого гидравлического подключения в комплекте с переходниками для медных труб (диаметры 10, 12, 14, 15 и 16 мм) и для мультистрата (14 т. 2 и 16 т. 2)
- система для настенного монтажа
- полотенцедержатель
- воздухоотводчик



Modello	Codice	Prof. mm	Altezza mm	Largh. mm	Interass. mm	Peso mm	Cal. lt	Watt dt=50°C	Watt dt=40°C	Watt dt=30°C	Watt dt=20°C	Esp.n.
Tratto	TRTM045B xx IRNNA	326	1200	450	50	21.90	1.68	500	381	268	163	1.222
Tratto	TRTL045B xx IRNNA	326	1600	450	50	28.30	1.94	700	531	372	225	1.240
Tratto with led	TRTM045B xx IRLNA	326	1200	450	50	21.90	1.68	500	381	268	163	1.222
Tratto with led	TRTL045B xx IRLNA	326	1600	450	50	28.30	1.94	700	531	372	225	1.240
Tratto	TRTM045X xx IRNNA	326	1200	450	50	21.90	1.68	500	381	268	163	1.222
Tratto	TRTL045X xx IRNNA	326	1600	450	50	28.30	1.94	700	531	372	225	1.240
Tratto N•D ₂ E% ₂ D ₂ N•D ₂ B ₂ D ₂ D ₂ IRLNA	TRTM045B xx IRLNA	326	1200	450	50	21.90	1.68	500	381	268	163	1.222
Tratto N•D ₂ E% ₂ D ₂ N•D ₂ B ₂ D ₂ D ₂ IRLNA	TRTL045B xx IRLNA	326	1600	450	50	28.30	1.94	700	531	372	225	1.240